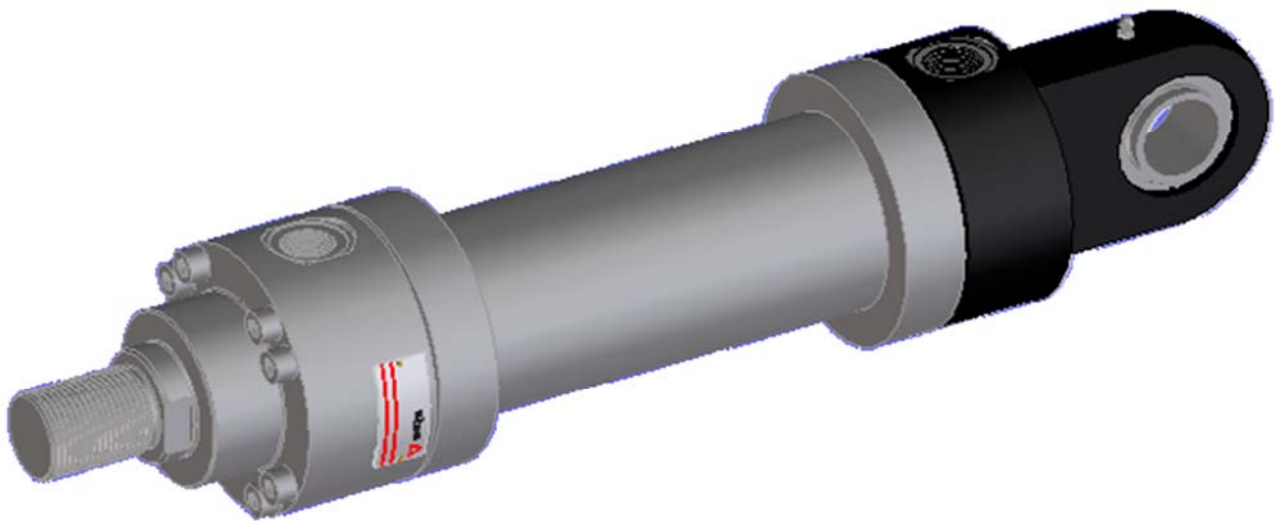


# Automa

sistemas e automação

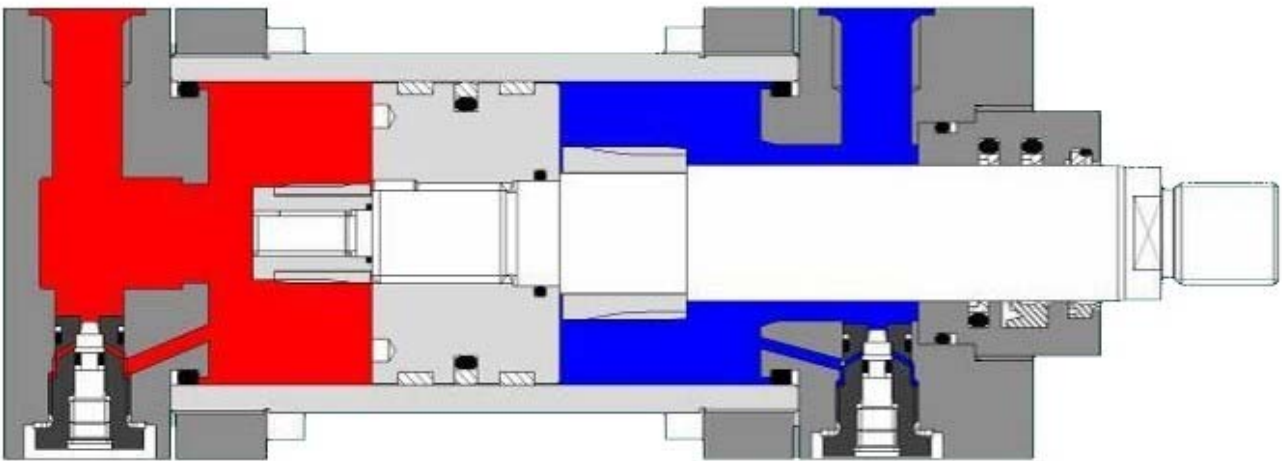
AUTOMA  
SISTEMAS  
HIDRÁULICOS

CILINDROS HIDRÁULICOS  
ISO 6022



# Introdução

Os cilindros Hidráulicos AUTOMA A-CK com cabeçotes redondos fixados por contra flange são fabricados seguindo a norma **ISO 6022** onde sua pressão de trabalho nominal é de 250 BAR e máxima de 320 BAR.



Nossos atuadores são confeccionados com haste em aço carbono SAE 1045 Cromada e os amortecedores são ajustáveis.

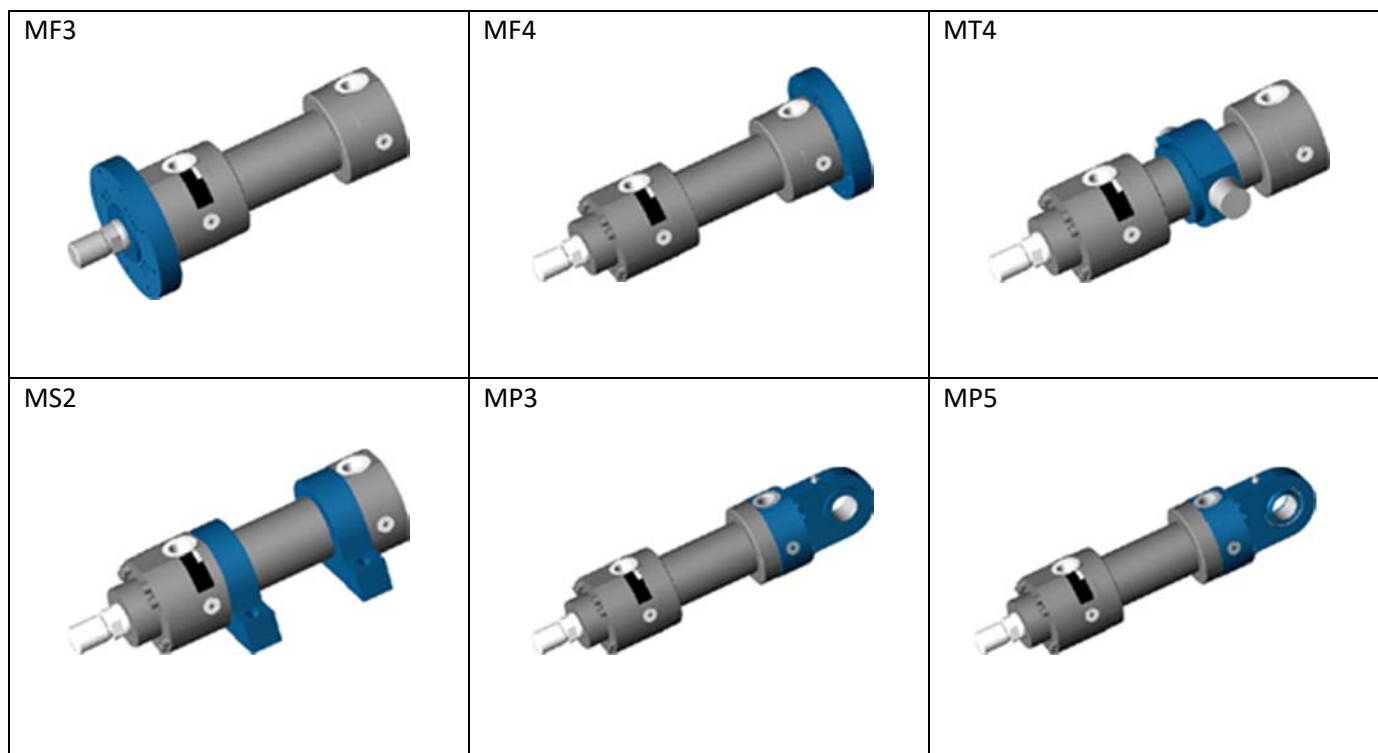
## 1 – Configuração.

<b>ACC</b> SERIE ISO 6022 Use <b>ACCD</b> para haste passante	<b>ME5</b>	<b>63</b> / <b>45</b>	<b>CURSO</b>	<b>0</b>	<b>1</b>	<b>M1</b>	<b>B1E3X1Z3</b>	<b>Especial</b> Este campo é dedicado para execuções não catalogadas.
<b>Fixação, vide seção 2</b>  MF3 MF4 MT4** MS2 MP3* MP5*								
<b>Diâmetro do êmbolo</b> 25 à 200 mm								
<b>Diâmetro do haste</b> 12 à 140 mm								
<b>Curso em mm</b>								
							<b>Posição dos pórticos, vide seção 5.</b>  <b>Rosca da Haste, vide seção 4.</b> 1 = Rosca para olhal 2 = Com olhal rotulado	
							<b>Vedações</b> 1= NBR 2= FKM (Viton) 3= Baixo atrito 4= Chevron	
							<b>Amortecimento</b> 0= Sem amortecimento 1= Dianteiro 2= Traseiro 3= Dianteiro e Traseiro	

\* Não disponível para haste dupla

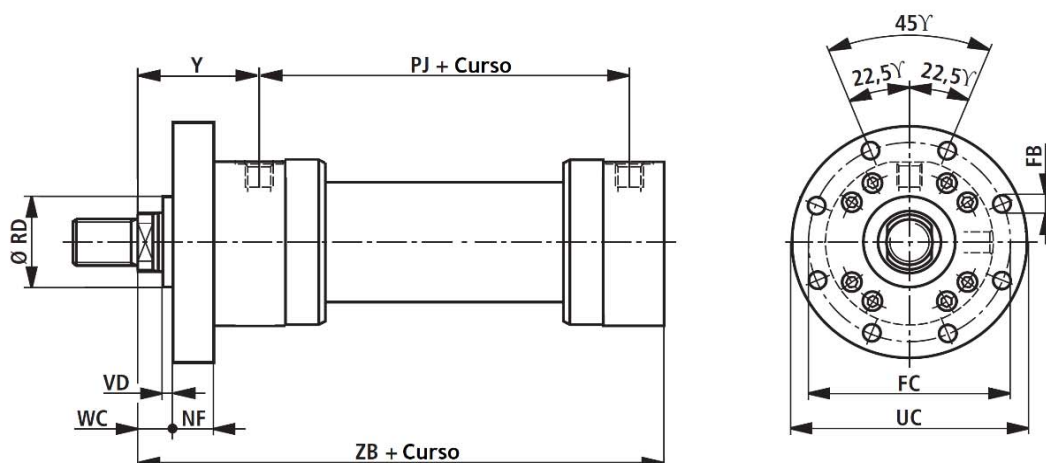
\*\* XV indicar dimensão no pedido, vide seção 3 - nota 5

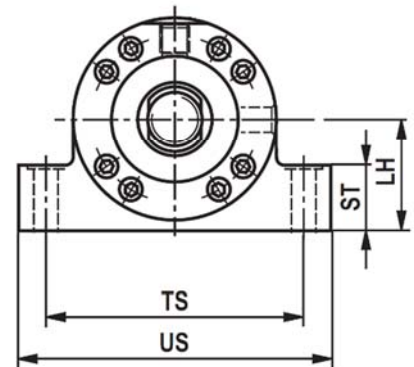
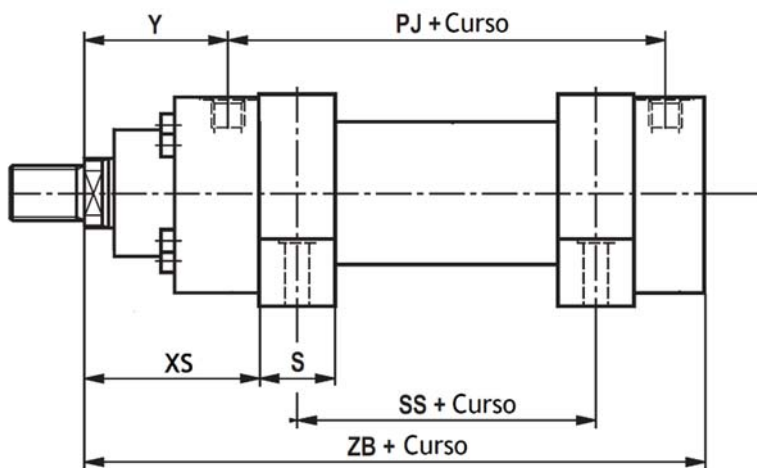
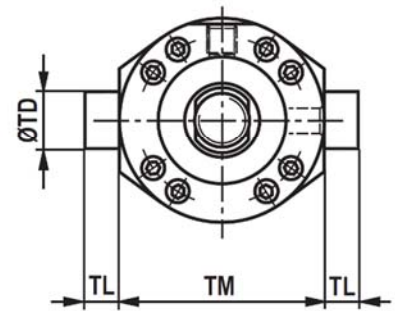
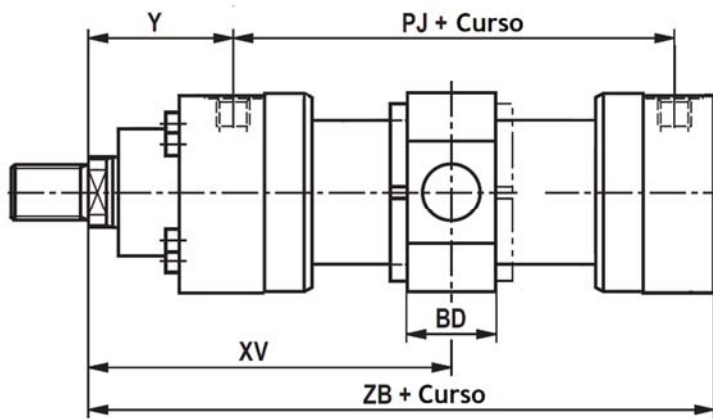
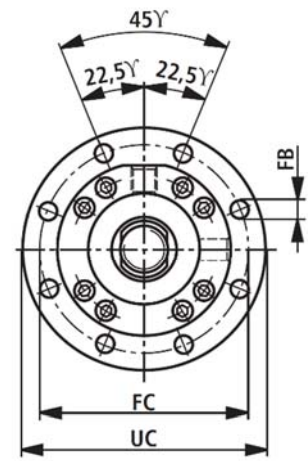
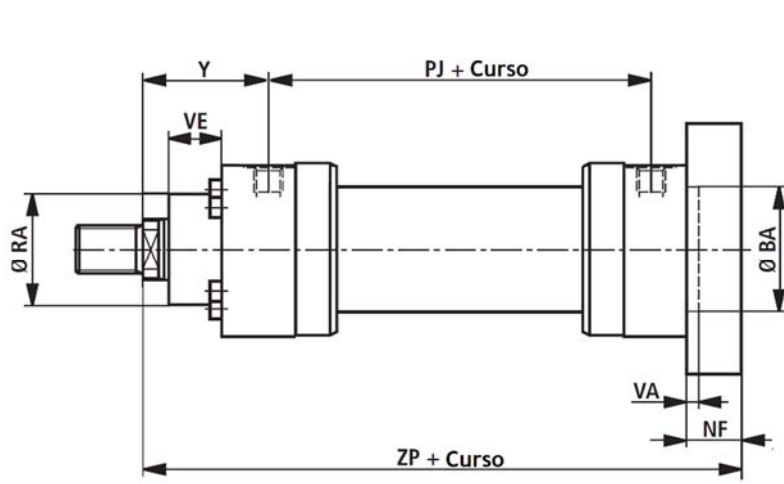
## 2 – Fixação

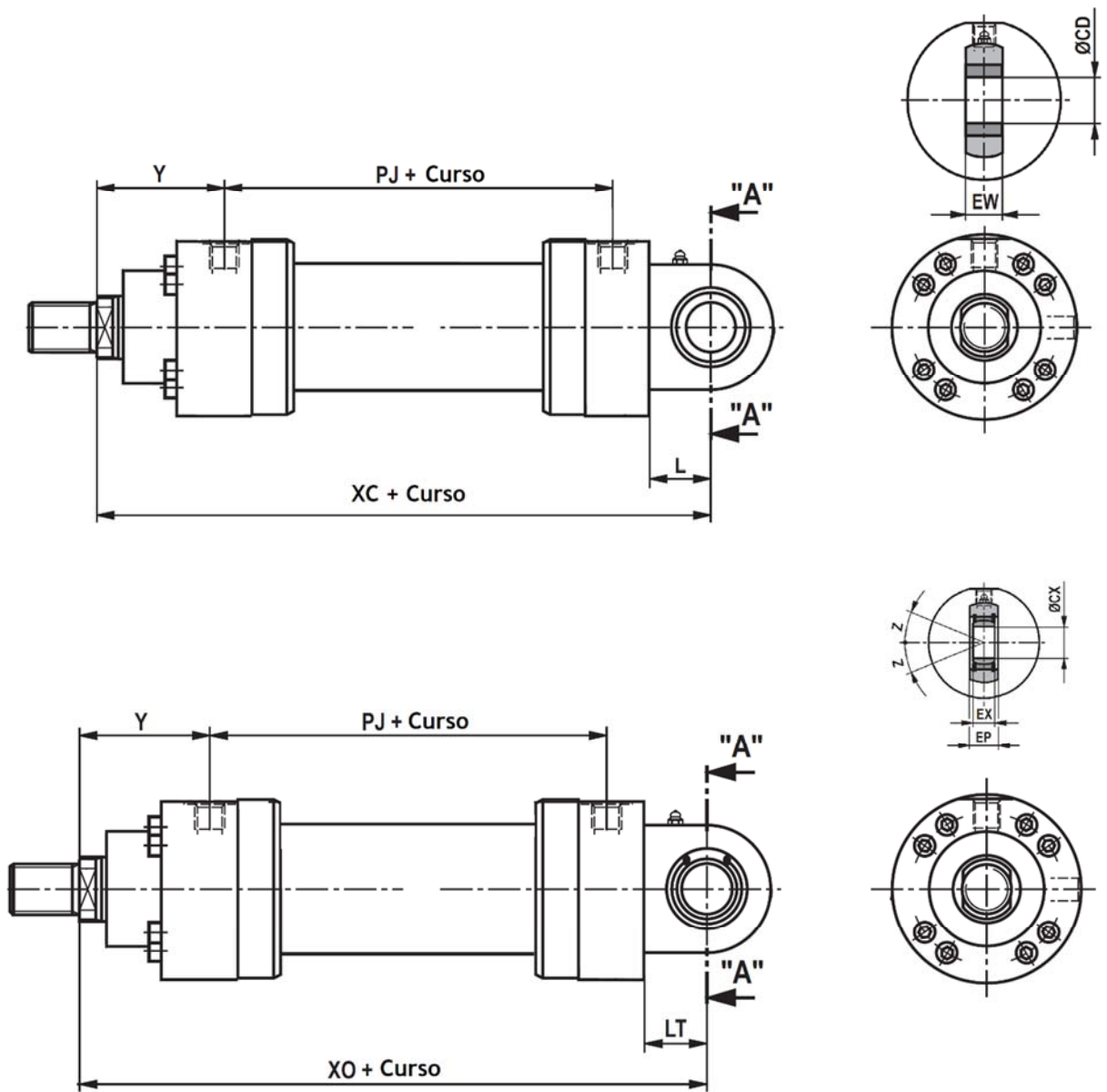


### 3 - Dimensões

Ø Êmbolo	40	50	63	80	100	125	140	160	180	200	220	250	280	320	
Ø Haste	25 28	32 36	40 45	50 56	63 70	80 90	90 100	100 110	110 125	125 140	140 160	160 180	180 200	200	
BA H8	52	63	75	90	110	132	145	160	185	200	235	250	295	320	
BD	38	38	48	58	78	98	118	128	138	178	180	180	220	220	
CD H9	25	32	40	50	63	80	90	100	110	125	160	160	200	200	
CX H7	25	32	40	50	63	80	90	100	110	125	160	160	200	200	
EP	23	27	32	47	52	66	72	84	88	102	130	130	138	162	
EW h12	25	32	40	50	63	80	90	100	110	125	160	160	200	200	
EX h12	25	32	40	50	63	80	90	100	110	125	160	160	200	200	
FB H13	11	13,5	13,5	17,5	22	22	26	26	33	33	39	39	45	45	
FC js13	115	1632	150	180	212	250	280	315	350	385	435	475	555	600	
L	53	61	74	90	102	124	149	150	180	206	253	253	320	320	
LH	45	55	65	75	90	105	115	135	150	1960	185	205	235	255	
LT	53	61	74	90	102	124	149	150	180	206	253	253	320	320	
NF js13	25	25	28	32	36	40	40	45	50	56	63	63	80	80	
PJ	120	120	133	155	171	205	219	235	264	278	326	326	375	391	
RA <sup>1</sup> f8	52	63	75	90	110	132	145	160	185	200	235	250	295	320	
RA <sup>2</sup>	88	102	120	145	170	206	226	200 f8	220 f8	235 f8	270	300 f8	325	365 f8	
RD	52	63	75	90	110	132	145	160	185	200	235	250	295	320	
S	30	35	40	50	60	70	85	105	115	125	155	155	155	190	
SS	50	45	49	52	61	75	70	65	69	73	75	75	124	85	
ST	32	37	42	47	57	67	72	77	92	97	102	112	142	142	
TD f8	25	32	40	50	63	80	90	100	110	125	160	160	200	200	
TL js16	20	25	32	40	50	63	70	80	90	100	125	125	160	160	
TM h13	95	112	125	150	180	224	265	280	320	335	385	425	480	530	
TS js13	110	130	150	180	210	255	290	330	360	385	445	500	550	610	
UC	138	155	175	210	250	290	325	360	405	440	500	540	630	675	
US	135	155	180	220	255	305	350	400	440	465	530	600	650	730	
VA	5	4	4	5	5	6	5	7	10	10	10	10	10	10	
VD	4	4	4	4	5	5	5	5	5	5	8	8	8	8	
VE	29	29	32	36	41	45	45	50	55	61	71	71	88	88	
WC	22	22	25	28	32	36	36	40	45	45	50	50	56	56	
XC	282	305	348	395	442	520	580	617	690	756	890	903	1072	1080	
XO	282	305	348	395	442	520	580	617	690	756	890	903	1072	1080	
XS	118	135,5	154	171,5	189	218	241,5	270	291,5	322,5	369,5	382,5	415,5	435	
XV	MÁX	140 + Curso	151 + Curso	167 + Curso	180,5 + Curso	195 + Curso	225 + Curso	230 + Curso	251,5 + Curso	267 + Curso	277 + Curso	307 + Curso	315 + Curso	357 + Curso	355 + Curso
	MIN	154	174	202	226,5	259	301	336	373,5	405	461	507	525	598	600
	Centro	143 + Curso/2	158 + Curso/2	178,5 + Curso/2	197,5 + Curso/2	219,5 + Curso/2	255,5 + Curso/2	275,5 + Curso/2	302,5 + Curso/2	236 + Curso/2	359 + Curso/2	407 + Curso/2	420 + Curso/2	477,5 + Curso/2	477,5 + Curso/2
Y	83	98	112	120	134	153	166	185	194	220	244	257	290	282	
ZB máx	230	244	274	305	340	396	430	467	510	550	637	650	752	760	
ZP	250	265	298	332	371	430	465	505	550	596	690	703	822	830	







#### 4 – Roscas e Conexões.

Ø	Rosca	Conexão	Ø	Rosca	Conexão
40	M20 x 1,5	G 1/2"	160	M80 x 3	G 1.1/4"
50	M27 x 2	G 1/2"	180	M90 x 3	G 1.1/4"
63	M33 x 2	G 3/4"	200	M100 x 3	G 1.1/4"
80	M42 x 2	G 3/4"	220	M125 x 4	G 1.1/2"
100	M48 x 2	G 1"	250	M125 x 4	G 1.1/2"
125	M64 x 2	G 1"	280	M160 x 4	G 1.1/2"
140	M72 x 3	G 1.1/4"	320	M160 x 4	G 1.1/2"

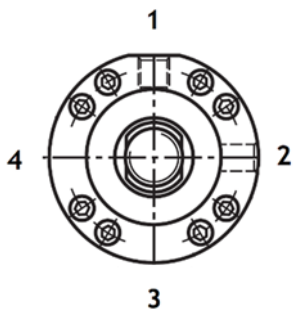
\* Para outras configurações de rosca e pórticos, informar no pedido de compra.

Tolerância conforme ISO 8135

Dimensão	WC	XC <sup>1</sup>	XO <sup>1</sup>	XS <sup>1</sup>	XV <sup>1</sup>	ZP <sup>1</sup>	Tolerância de Curso
Montagem	MF3	MP3	MP5	MS2	MT4	MF4	
Fixação							
Curso	Tolerância						
≤ 1250	± 2	± 1,5	± 1,5	± 2	± 2	± 1,5	+ 2
>1250 - ≤3150	± 4	± 3	± 3	± 4	± 4	± 3	+ 5
>3150 - ≤ 8000	± 8	± 5	± 5	± 8	± 8	± 5	+ 8

(1) Curso incluso.

5 – Posição dos Pórticos



Cabeçote Dianteiro	Pórtico de óleo	<b>B</b>
	Ajuste de amortecimento	<b>E</b>
Cabeçote Traseiro	Pórtico de óleo	<b>X</b>
	Ajuste de amortecimento	<b>Z</b>

AUTOMA SISTEMAS HIDRÁULICOS LTDA

Tel: (+55) 11 4231-9512

✉ Mail address: [Automa@automahydraulics.com.br](mailto:Automa@automahydraulics.com.br)

Site: [www.automahydraulics.com.br](http://www.automahydraulics.com.br)

**DISTRIBUIDOR AUTORIZADO ATOS – Spa**

**Automa**  
sistemas e automação